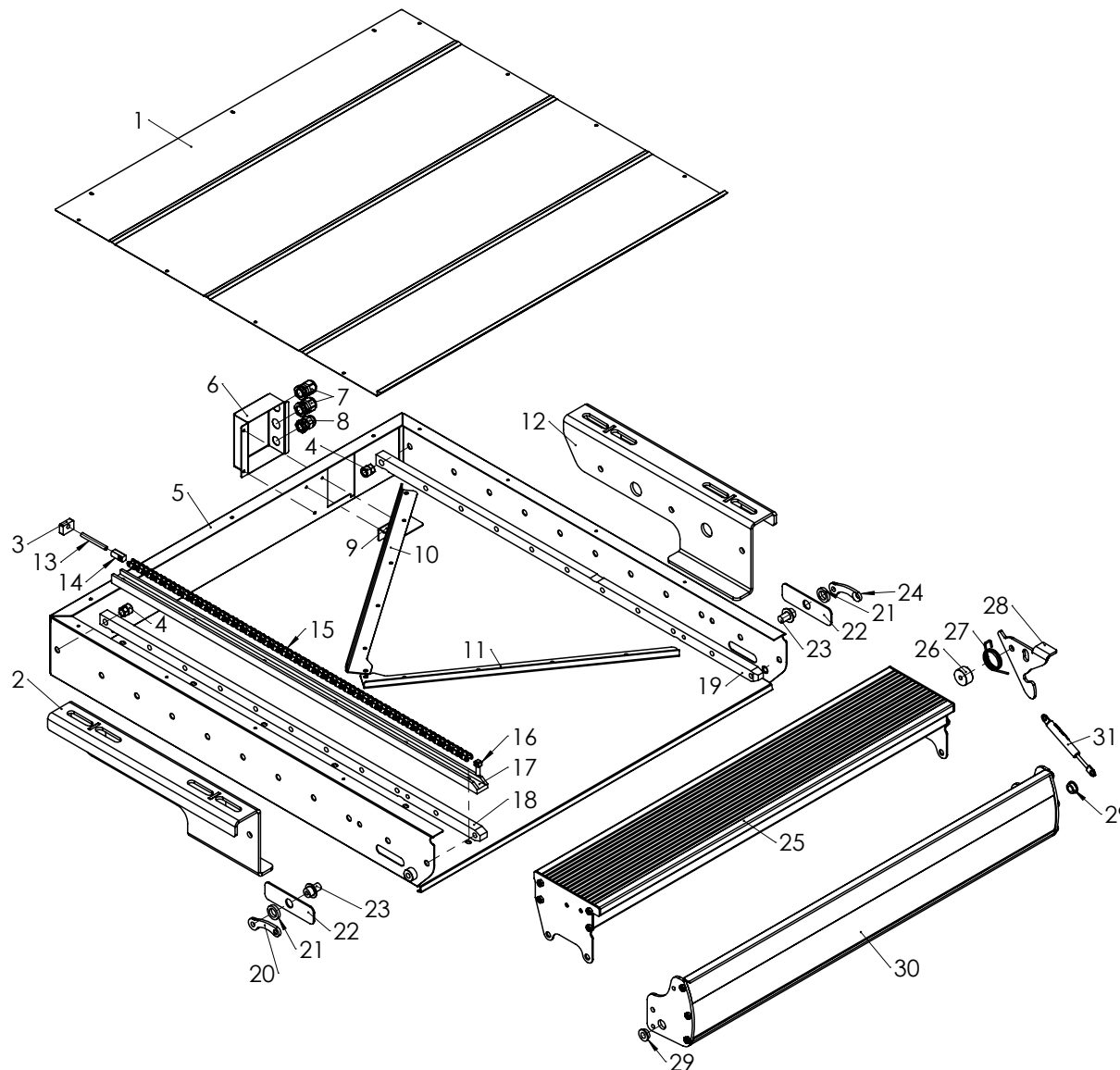


Pos	Ersatzteilnummer	Beschreibung
1	XQF.C.CA.O	Hubwerk DHC + Snr
2	XQH.C.CA.LE	Hubarm DHC + SNR
3	G.C01	Hydr.Aggregat DHC 500W 24V
3	G.C02	Hydr.Aggregat DHC 500W 12V
3	G.C03	Hydr.Aggregat + Handpumpe DHC 500W 24V
3	G.C04	Hydr.Aggregat + Handpumpe DHC 500W 12V
4	CHQ35	Hubzylinder CH.03.01 + Snr
5	MQ0050.641.L.S	Stabilisatorstange links 641+75mm
6	MQ0050.641.R.S	Stabilisatorstange rechts 641+75mm
7	MQ0003.69	Zahnrad DH-C 68.50mm
8	P051	Hydromotor DHC
9	V122.12	Ventil Hydromotor CH 12V
9	V122.24	Ventil Hydromotor CH 24V
10	E0057.12	Minirelais 5 pins 12V
10	E0057.24	Minirelais 5 pins 24V
11	E0146	Leiterplatte DHC
12	M0457	Verbindungsblock Hydr.Aggregat
13	MQ0006	Bügel Hebel P019.H
14	P019.H	Hebel Handpumpe P019
15	MQ0007	Schutzkappe Hydromotor
16	MQ0001.S	Laufrolle kompl. DH-C ø49/42x26
17	BC20	Sicherungsring äusserlich ø20
18	M2501	Führung Kunststoff DH-C
19	M1815.15T	Lagerbüchse ø15x15mm
20	MQ0028	Führung ø35/17x18.5mm
21	MQ0005	Mutter ø15/M10x18.50mm
22	BMB16	Sicherungsmutter M16
23	BT16.110	Bolzen M16x110
24	M1820.20T	Lagerbüchse ø20x20mm
25	MQ1720.105	Bolzen ø20x105
26	MQ1715.034	Bolzen ø15x34mm
27	BC15	Sicherungsring ø15
28	MQ0029	Unterlegscheibe ø30/20x2
29	MQ0004	Rolle Hubarm ø45/15x15.5mm
30	M1815.10T	Lagerbüchse ø15x10mm
31	MQ1715.058	Bolzen ø15x58mm
32	MQ1715.064	Bolzen ø15x64mm
33	MQ0030.L	Anschlag links DHCH
34	MQ0030.R	Anschlag rechts DHCH



Pos	Ersatzteilnummer	Beschreibung
1	MQ0052	Deckel DH-C/CH 923x981 mm
2	MM.8.000.L	Montageplatte links C
3	MQ0011	Block Kette DH-CH
4	MQ0014	Anschlag Hubwerk DH-CH M12
5	MQ0051	Mantel DH-C/CH 999x1088x143mm
6	MQ0010	Verschlussplatte Klemfutter DH-C/CH
7	E0158.20	Klemfutter M20x1.5
8	E0155	Klemfutter PG11
9	MQ0013	Befestigungsprofil DH-CH
10	MQ0054.0640.A	Führung Kabel DH-CH 640mm
11	MQ0054.0640.B	Führung Kabel DH-CH 640mm
12	MM.8.000.R	Montageplatte rechts C
13	BB08.70	Innensechskantbolzen ohne Kopf M8x70
14	MV0201.F	Verbindungsblock Kette CH
15	MV0201.LE	Kette 1/2" 2x2 ...mm
16	MV0201.G	Bolzen Kette M8x29
17	MQ0053.1033	Führung Kette DH-CH 1033mm
18	MQ0055.1075.L	Schiebeprofil links DH-CH 1075mm
19	MQ0055.1075.R	Schiebeprofil rechts DH-CH 1075mm
20	MQ0017.L	Verbindungsblock links 65cc
21	MQ1920.30.6	Ring ø30/19.5x6mm
22	MQ0015	Platte Verriegelung 137.50x40mm
23	MQ0016	Bolzen Verriegelung ø19/15x33
24	MQ0017.R	Verbindungsblock rechts 65cc
25	MQ0062.1005	Tritt DH-CH 1005x135mm
26	MQ0018	Ring ø35/8.5x23mm
27	VRW052.R	Torsionfeder rechts BD44 L28 DD3mm
28	MQ0019.R	Fussklappe rechts Deckel DH-C
29	MQ0021	Lagerbüchse ø20/12.50x9mm
30	MQ0056.1036	Deckel DH-CH 1036mm
31	VG0150.030	Gasfeder 150N - 30mm



DHOLLANDIA

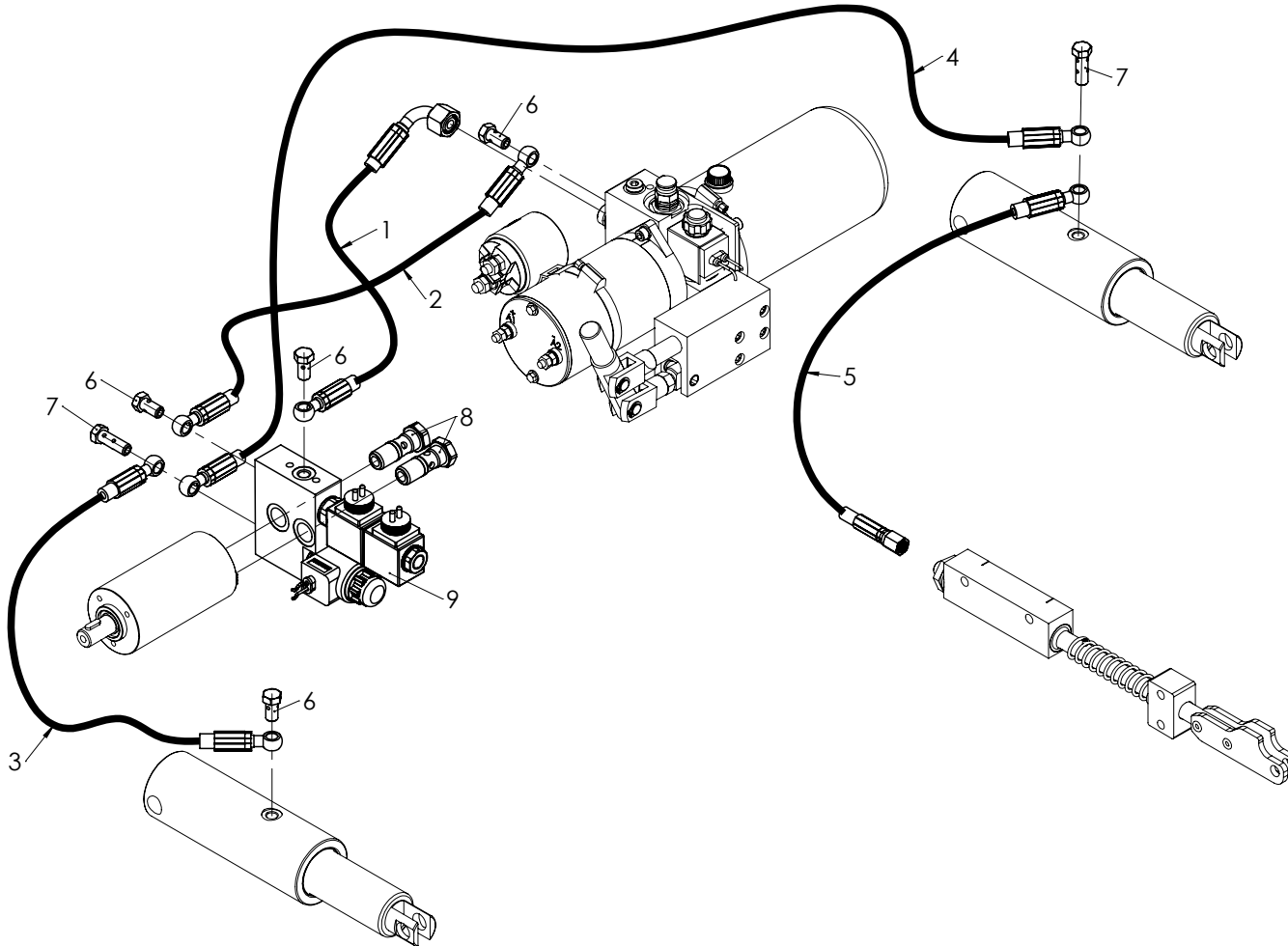
Hauptgruppe: _____
Hydraulik-Schaltpläne

Subgruppe: _____
Personenlifte

Umschreibung verkaufsartikel: _____
Schlauchenrinne CH.03.01 + Snr

Verkaufsartikel: _____
CH.03.01-F01

Pos	Ersatzteilnummer	Beschreibung
6	K0110	Banjo einzeln M10x1
7	K0112	Banjo doppelt M10x1
8	K0150	Banjo logisch Ventil
9	V122.24	Ventil Hydromotor CH 24V
9	V122.12	Ventil Hydromotor CH 12V



Ref.	Description	Flexibels
1	Power Pack <-> Supply V122	KSL0350.NO
2	Power Pack <-> Return V122	KSL0400.OO
3	V122 <-> Supply Lift Cyl. Left	KSL0320.OO
4	V122 <-> Supply Lift Cyl. Right	KSL0700.OO
5	Supply Lift Cyl. Right <-> Supply Pallet Stop Cyl.	KSL1500.MO.6L
/	Complete Flexible set	/



DHOLLANDIA

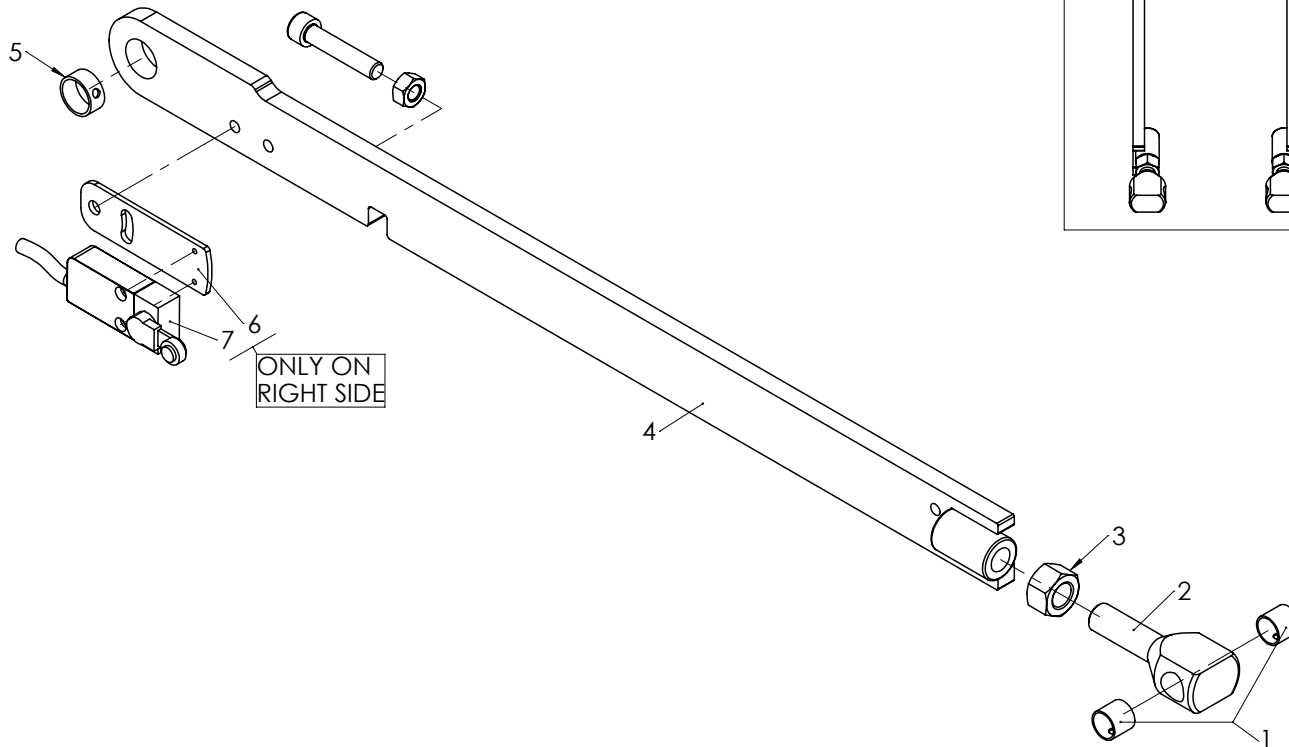
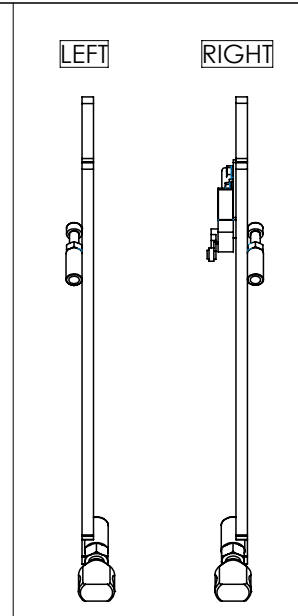
Hauptgruppe:
Hydraulik-Zylinder

Subgruppe:
Feste Stützstangen

Umschreibung verkaufsartikel:
Stabilisatorstange L+R CH.03.01

Verkaufsartikel:
MQ0050.L-R

Pos	Ersatzteilnummer	Beschreibung
1	M1815.15T	Lagerbüchse ø15x15mm
2	MQ0008.74	Verlängerung regelbar 74.50mm
3	BMZ16	Mutter M16
4	MQ0050.641.L	Stabilisatorstange links 641mm
4	MQ0050.641.R	Stabilisatorstange rechts 641mm
5	M1820.10T	Lagerbüchse ø20x10mm
6	MQ0009	Montageplatte E0266
7	E0266	Endschalter DHC





DHOLLANDIA

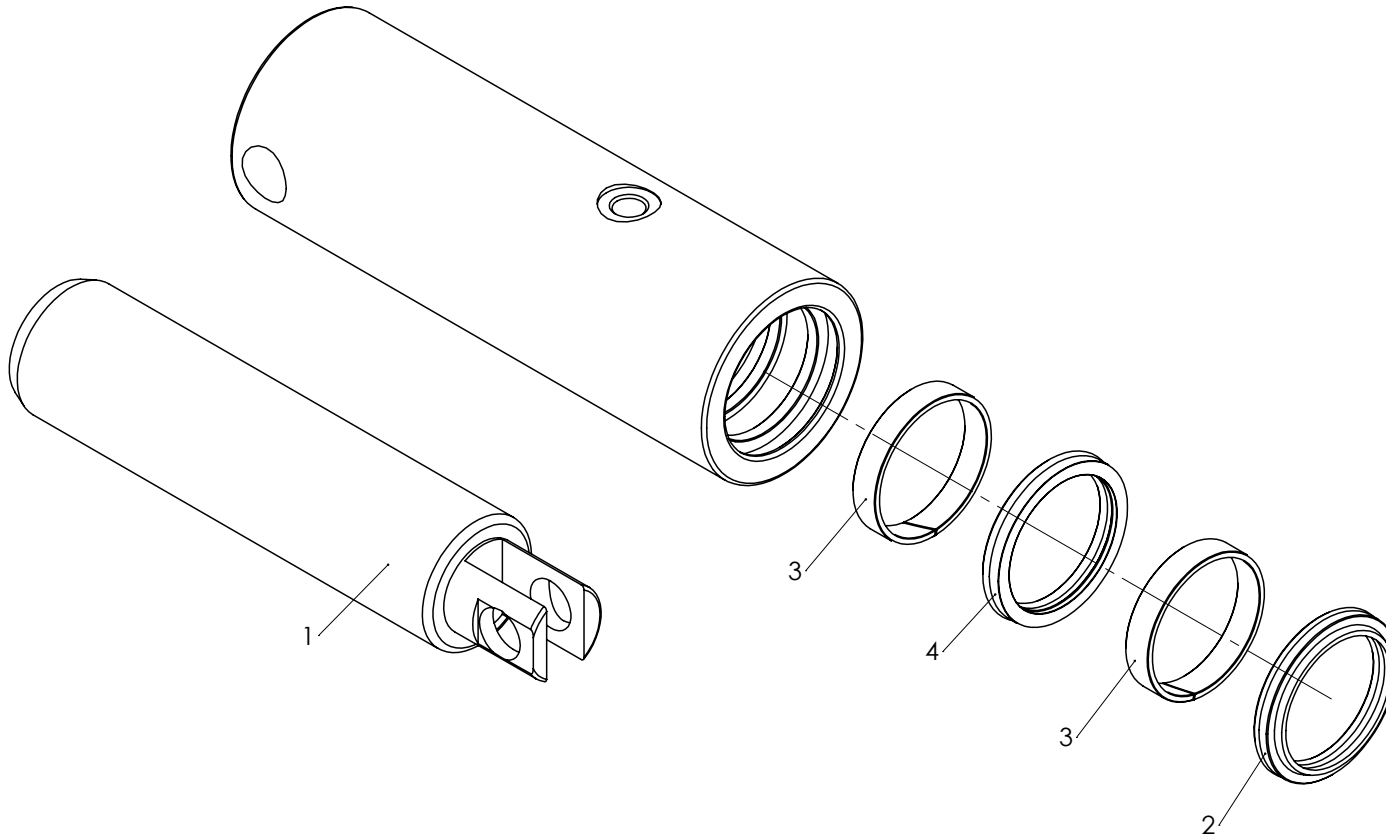
Hauptgruppe:
Hydraulik-Zylinder

Subgruppe:
Hubzylinder

Umschreibung verkaufsartikel:
Hubzylinder CH.03.01 + Snr

Verkaufsartikel:
CHQ35

Pos	Ersatzteilnummer	Beschreibung
1	M4740.180	Stange dia.40x180mm DH-C
2	DV040	Abstreifer ø40
3	DG040.85	Ring Führung ø40 - 8.5 mm
4	DG040	Nutdichtung ø40





DHOLLANDIA

Hauptgruppe: _____
Hydraulik-Zylinder

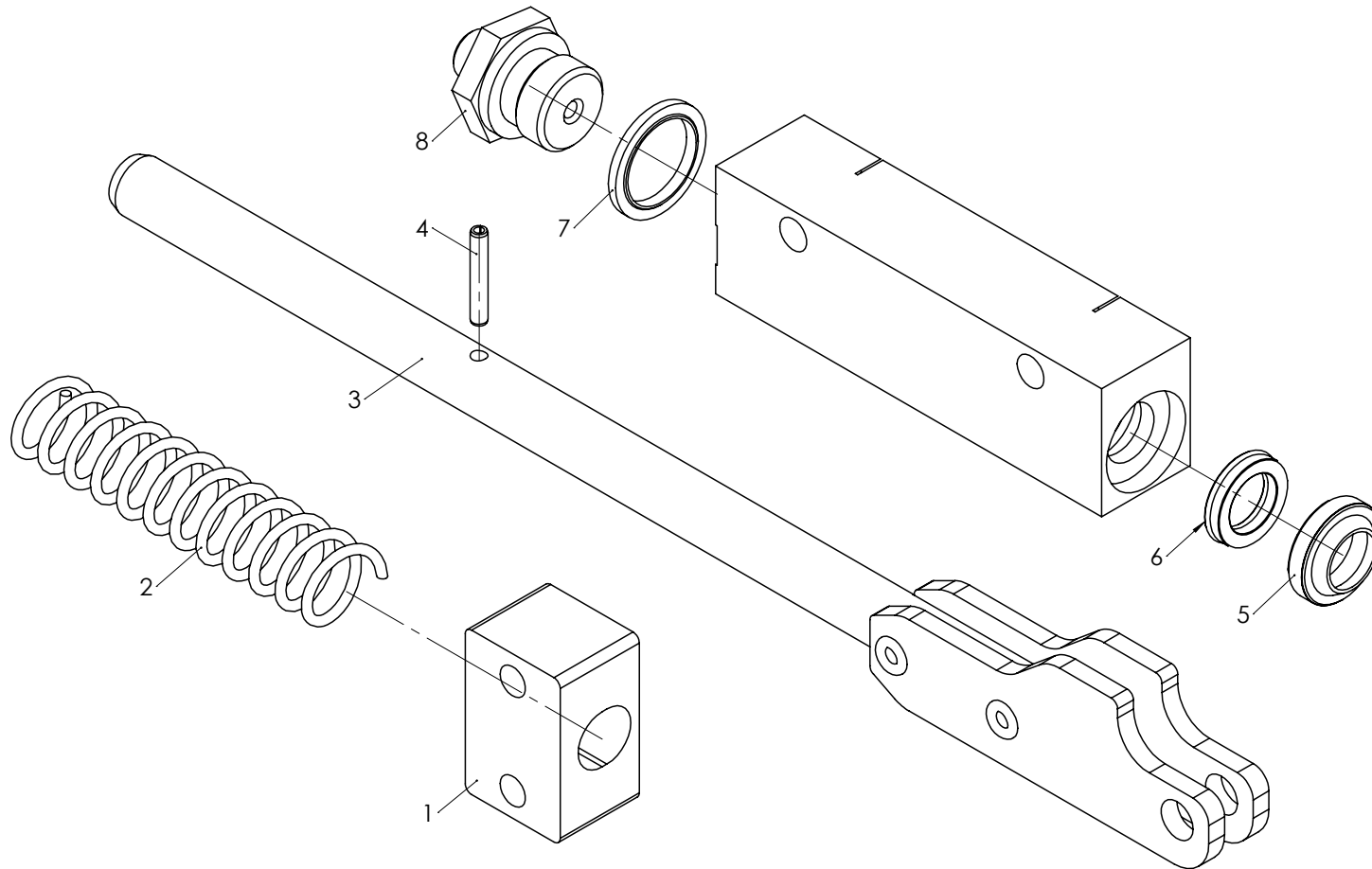
Subgruppe: _____
Spezial-Zylinder

Umschreibung verkaufsartikel: _____
Zylinder Abrollsicherungsklappe CAQ01

Verkaufsartikel: _____

CAQ01-A

Pos	Ersatzteilnummer	Beschreibung
1	MQ0022	Führung Stange CAQ01.A
2	VRD053	Druckfeder BD=22 L=100 DD=2.5mm
3	M4615.340	Stange CAQ01.A ø15x340
4	BX04.025	Spannstift ø4x25 mm
5	DV015.S	Abstreifer Stahl ø15
6	DG015	Nutdichtung ø15
7	K0700.1-2	Dichtungsring 1/2"
8	K0603	Verschraub. recht 1/2"-6





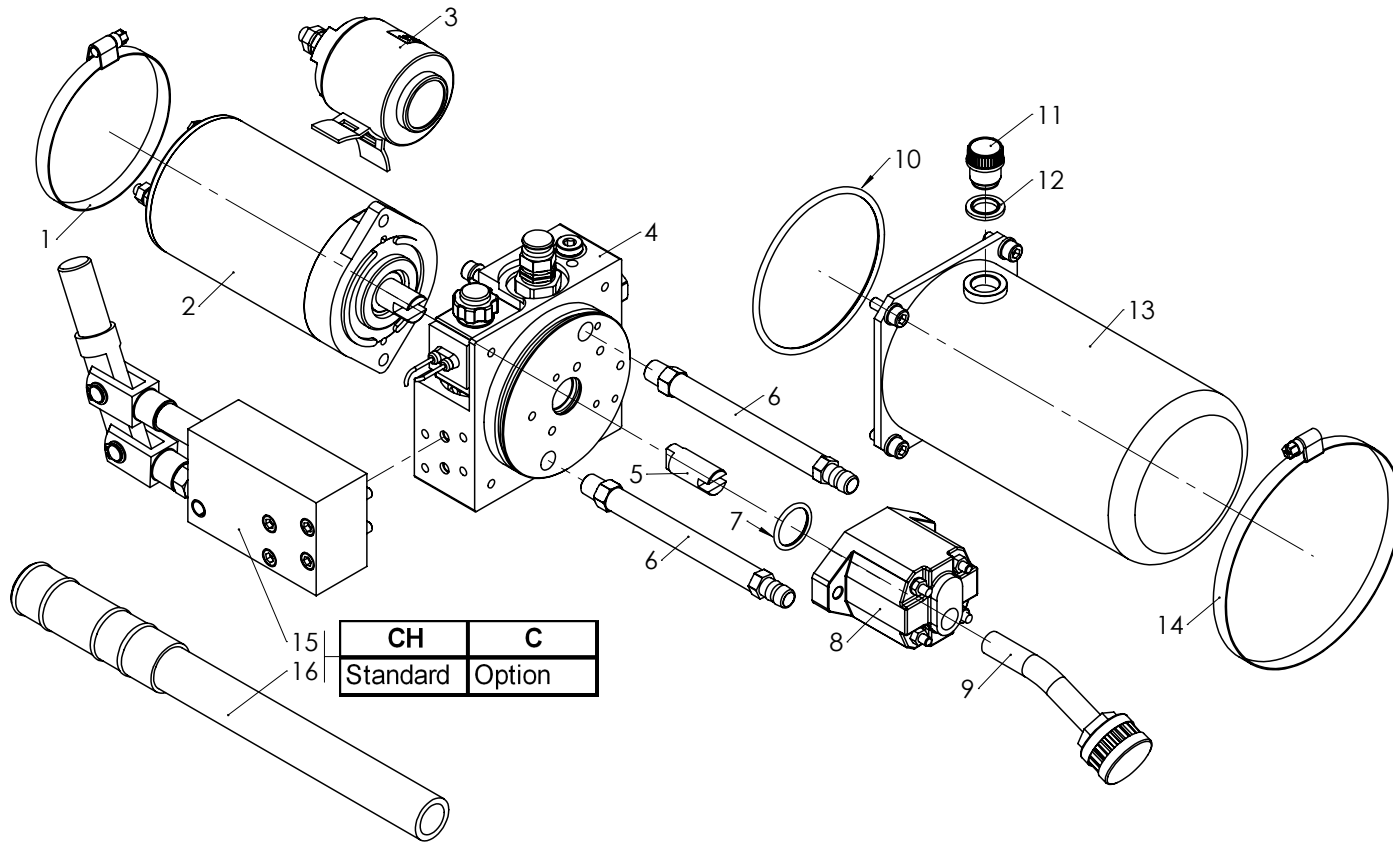
DHOLLANDIA

Hauptgruppe: _____
Aggregat-Ausführungen

Subgruppe: _____
Aggregat als Sonderausführung

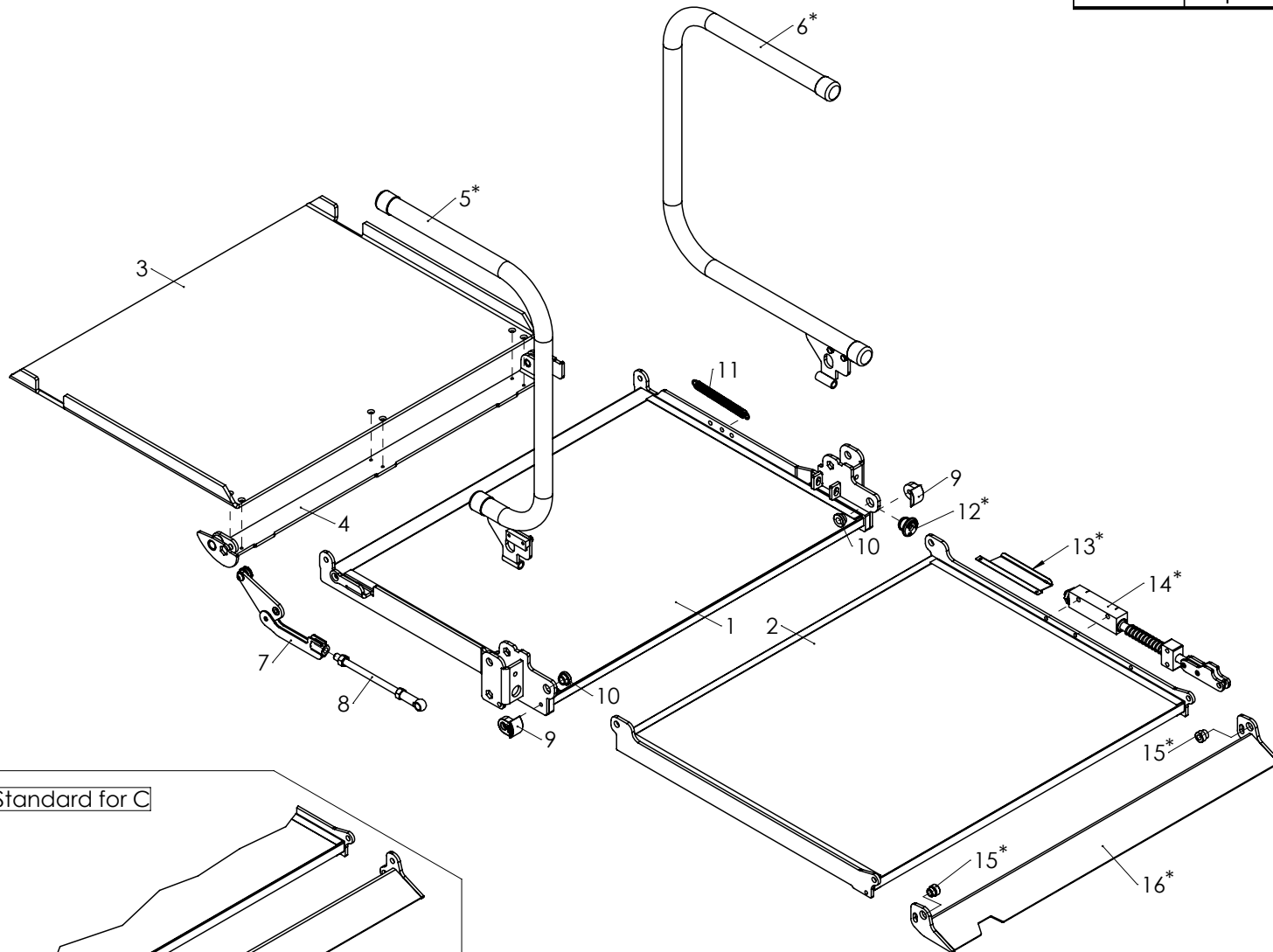
Umschreibung verkaufsartikel: _____
Hydr.Aggregat CH.03.01 + Snr

Verkaufsartikel: _____
G.C

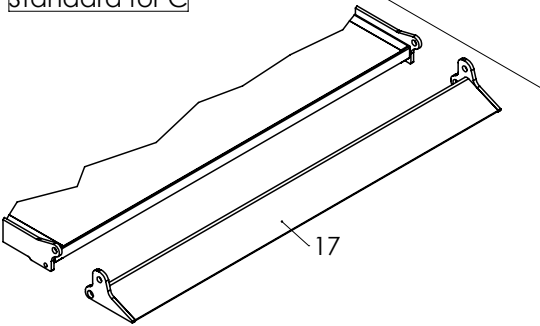


Pos	Ersatzteilnummer	Beschreibung
1	M4901.090	Schlauchselle ø90
2	MP003	Motor 500W 24V
2	MP004	Motor 500W 12V
3	E0053	Relais 80A 24V
3	E0054	Relais 80A 12V
4	V124.12	Logisch Ventil kompl. P20/CH 12V
4	V124.24	Logisch Ventil kompl. P20/CH 24V
5	P900	Verbindung MP003 - P016
6	K0360.150	Hydraulikrohr Kunststoff 1/4" 150mm
7	DO022.3	O-Ring ø22x3mm
8	P016	Pumpe 0.48cc DHVZ
9	F018	Filter Tank G.C01/02
10	DO090.35	O-Ring ø90x3.5
11	F009	Entlüftungsstopf 3/8"
12	K0700.1-4	Dichtungsring 1/4"
13	M3005.1	Tank DHC 1 liter
14	M4901.130	Schlauchselle ø130
15	P019	Handpumpe Hydr.Aggregat
16	P019.H	Hebel Handpumpe P019

CH	C
Standard	Option



Standard for C



Pos	Ersatzteilnummer	Beschreibung
1	XQKA.CH.LE.W	Fester Teil CH.03.01 + Snr
2	XQPA.CH.LE.W	Spitze CH.03.01 + Snr
3	MQ0058.A	Überfahrplatte DH-CH 580x775mm
4	MQ0060	Scharnier Überfahrplatte MQ0058.A
5	MQ0059.L.S	Sicherheitsgeländer links DH-CH H=550
6	MQ0059.R.S	Sicherheitsgeländer rechts DH-CH H=550
7	M2534	Platte Folgearm DHC
8	M2533	Stange Folgearm DHC
9	M6004	Anschlag Plattform DHP
10	MQ0025	Zwischenbüchse ø18/12x12,50mm
11	VRT054	Zugfeder BD=15 L=141 DD=2,5mm
12	M0009.12	Kabeltülle Hydraulikrohr
13	MQ0023	Befestigungsprofil Schlauch DH-CH
14	CAQ01.A	Zylinder Abrollsicherung ø15
15	MQ0024	Zwischenbüchse ø16/10x17mm
16	MQ0057.0844	Abrollsicherung DH-CH 80x844mm
17	MQ0057.0826	Auffahrtspunkt fest DHC 826mm