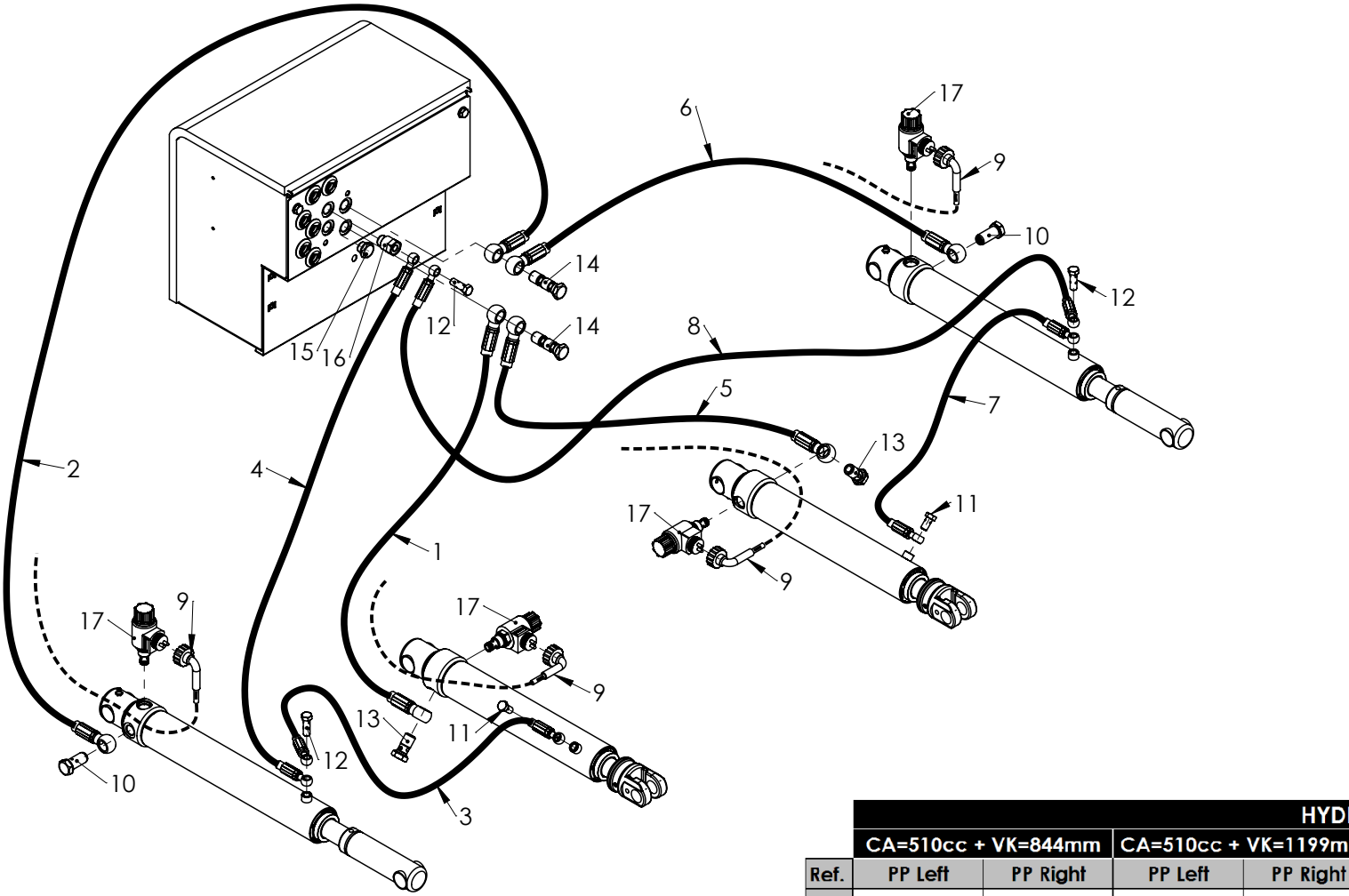


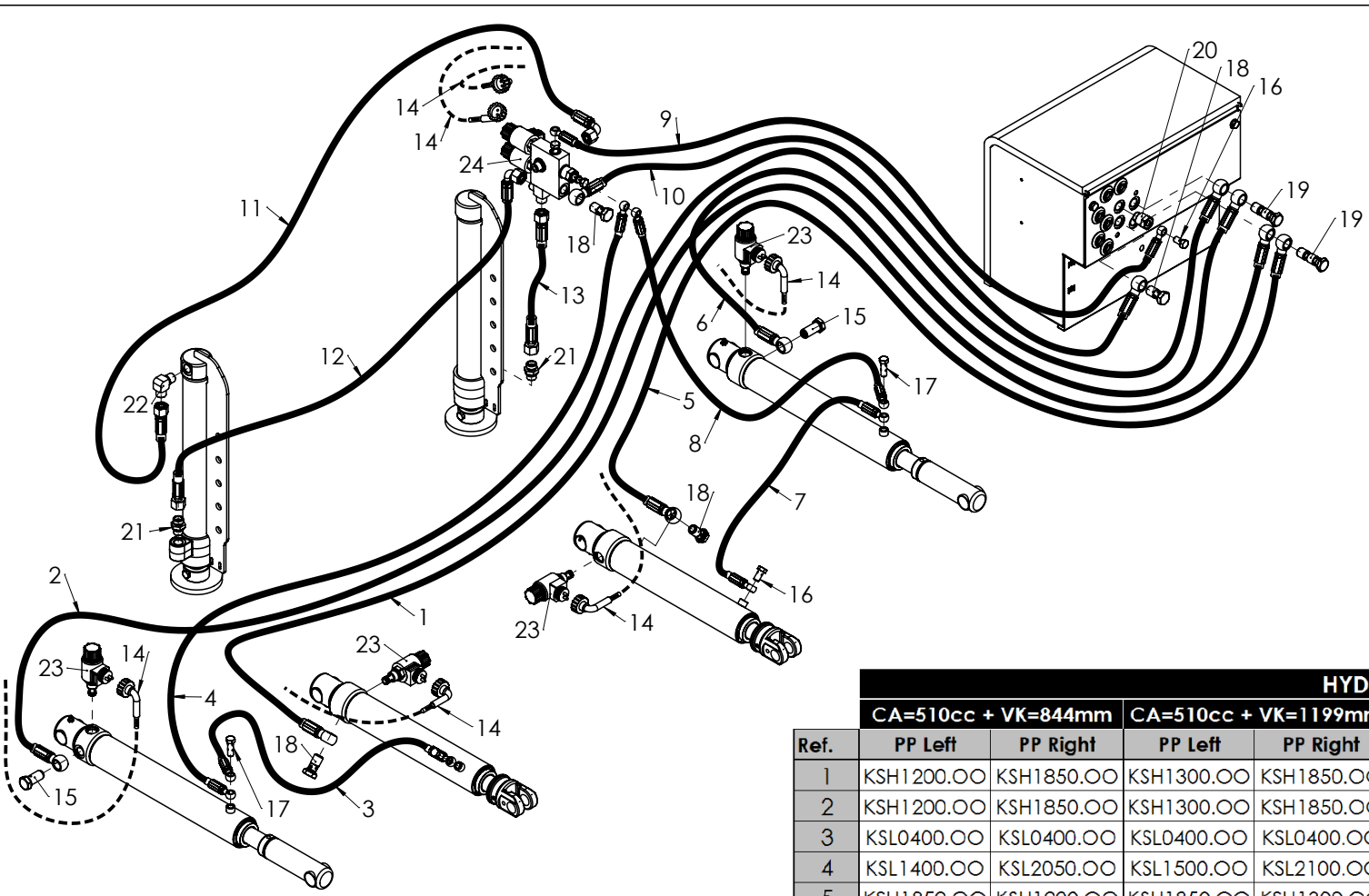
Pos	Ersatzteilnummer	Beschreibung
1	XF.LM.10.CA.O.VK	Haupttragrohr LM.10 + Snr
2	XH.LM41.CA.ARM	Hubarm LM41 CA=...mm ARM=...mm
2	XH.LM41.CA.LE.B	Arm LM41 LMK + Snr
2	XH.LM.10.CA.LE	Arm LM.10 + Snr
3	M1318	Schaukel Arm LM42
4	CS26.D.L	Schließzylinder links CS26.D + Snr
5	CS26.D.R	Schließzylinder rechts CS26.D + Snr
6	CH28.D.L	Hubzylinder links CH28.D + Snr
7	CH28.D.R	Hubzylinder rechts CH28.D + Snr
8	GC2.LR	Hydr.Aggregat rechts 2KW GC
9	M1140.0173	Montageplatte Aggregat 173mm
9	M1140.0173.A.R	Montageplatte Aggregat Rechts 173mm
9	M1140.0173.A.L	Montageplatte Aggregat links 173mm
9	M1140.0175	Montageplatte Aggregat 175mm
9	M1140.0223	Montageplatte Aggregat Rechts 223
9	M1140.0340	Montageplatte Aggregat 340mm
9	M1140.0347	Montageplatte Aggregat 347mm
10	MM.0.120.381	Aufhängungsplatte geschraubt 120x120 H=381mm
11	M1720.067.BO08	Bolzen ø20x67mm - BO08
12	M1725.087.BO08	Bolzen ø25x87mm - BO08
13	M1725.129	Bolzen ø25x129mm
14	M1725.140.BO08	Bolzen ø25x140mm
15	M1730.087.BO08	Bolzen ø30x87mm - BO08
16	M1820.15T	Lagerbüchse ø20x15mm
17	M1825.20T	Lagerbüchse ø25x20mm
18	M1825.25T	Lagerbüchse ø25x25mm
19	M1830.50T	Lagerbüchse ø30x50mm
20	M1127.14	Platte hydr. Stützfuß ø14mm
21	CAD14.D.L	Stützfuß links CAD14.D + Snr
22	CAD14.D.R	Stützfuß rechts CAD14.D + Snr
23	V144.12	Ventil hydr. Stützfuß 12V
23	V144.24	Ventil hydr. Stützfuß 24V

* = Option
 ° = Ref.10 (STD) or Quick-fit mounting plates (see OPT-MM.9)

Pos	Ersatzteilnummer	Beschreibung
10	K0109.15	Banjo Bremsventil ø1.5
11	K0110	Banjo einzeln M10x1
12	K0112	Banjo doppelt M10x1
13	K0172	Banjo einzeln 3/8"
14	K0188	Banjo doppelt 3/8"
15	K0702.3-8	Deckel 3/8"
16	K0703.3-8	Deckel 3/8" + M10x1
17	V133.12	Sicherheitsventil EW 12V
17	V133.12.H	Sicherheitsventil EW 12V - HYDAC
17	V133.24	Sicherheitsventil EW 24V
17	V133.24.H	Sicherheitsventil EW 24V - HYDAC



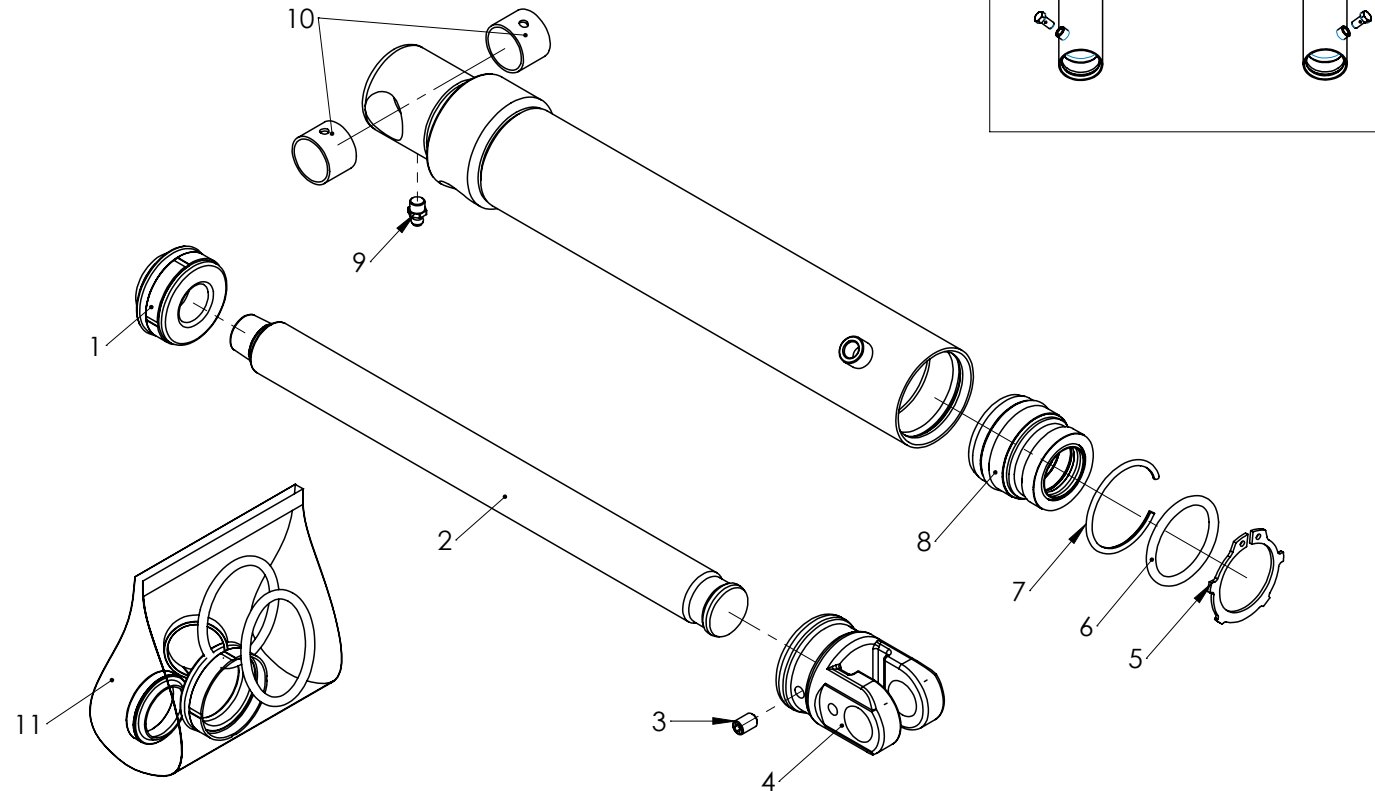
HYDRAULIC HOSES								
	CA=510cc + VK=844mm		CA=510cc + VK=1199mm		CA=660mm	CA=1200cc		
Ref.	PP Left	PP Right	PP Left	PP Right	PP Middle	PP Left	PP Middle	PP Right
1	KSH1200.00	KSH1850.00	KSH1300.00	KSH1850.00	KSH1200.00	KSH1100.00	KSH1550.00	KSH2300.00
2	KSH1200.00	KSH1850.00	KSH1300.00	KSH1850.00	KSH1200.00	KSH1100.00	KSH1550.00	KSH2450.00
3	KSL0400.00	KSL0400.00	KSL0400.00	KSL0400.00	KSL0400.00	KSL0400.00	KSL0400.00	KSL0400.00
4	KSL1400.00	KSL2050.00	KSL1500.00	KSL2100.00	KSL1400.00	KSL1300.00	KSL1750.00	KSL2500.00
5	KSH1850.00	KSH1200.00	KSH1850.00	KSH1300.00	KSH1400.00	KSH2450.00	KSH1700.00	KSH0950.00
6	KSH1850.00	KSH1200.00	KSH1850.00	KSH1300.00	KSH1400.00	KSH2450.00	KSH1700.00	KSH1100.00
7	KSL0400.00	KSL0400.00	KSL0400.00	KSL0400.00	KSL0400.00	KSL0400.00	KSL0400.00	KSL0400.00
8	KSL2050.00	KSL1400.00	KSL2100.00	KSL1500.00	KSL1600.00	KSL2650.00	KSL1900.00	KSL1300.00
9	E0086							
/	KFS.LM.10.0510.L/R		KFS.LM.10.01.0510.L/R		KFS.LM.10.0660.M	KFS.LM.10.1200.L/M/R		



Pos	Ersatzteilnummer	Beschreibung
15	K0109.15	Banjo Bremsventil ø1.5
16	K0110	Banjo einzeln M10x1
17	K0112	Banjo doppelt M10x1
18	K0172	Banjo einzeln 3/8"
19	K0188	Banjo doppelt 3/8"
20	K0703.3-8	Deckel 3/8" + M10x1
21	K1201	Verschraub. recht 3/8"-12
22	K1226	Verschraub. 90° 3/8"-12
23	V133.12	Sicherheitsventil EW 12V
23	V133.12.H	Sicherheitsventil EW 12V - HYDAC
23	V133.24	Sicherheitsventil EW 24V
23	V133.24.H	Sicherheitsventil EW 24V - HYDAC
24	V144.12	Ventil hydr. Stützfuss 12V
24	V144.24	Ventil hydr. Stützfuss 24V

HYDRAULIC HOSES

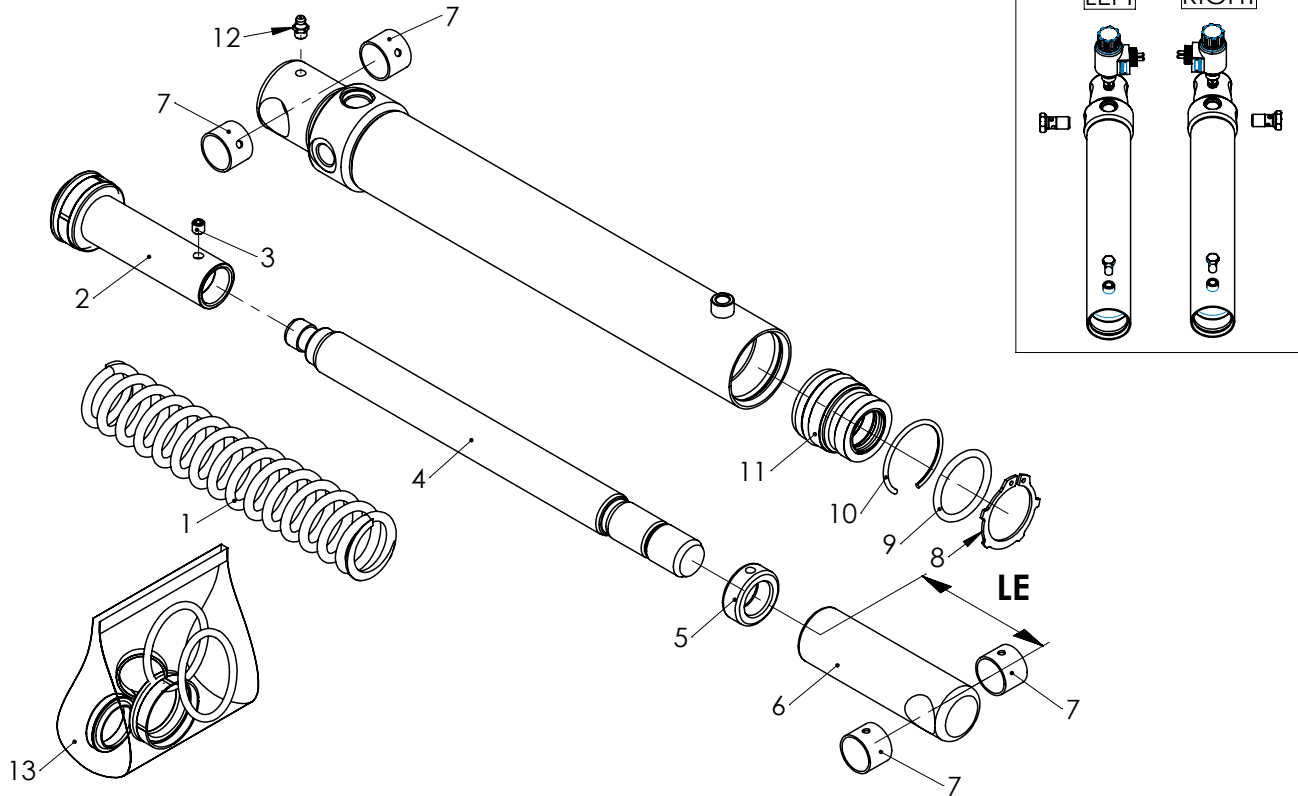
Ref.	CA=510cc + VK=844mm		CA=510cc + VK=1199mm		CA=660mm	CA=1200cc		
	PP Left	PP Right	PP Left	PP Right	PP Middle	PP Left	PP Middle	PP Right
1	KSH1200.00	KSH1850.00	KSH1300.00	KSH1850.00	KSH1200.00	KSH1100.00	KSH1550.00	KSH2300.00
2	KSH1200.00	KSH1850.00	KSH1300.00	KSH1850.00	KSH1200.00	KSH1100.00	KSH1550.00	KSH2450.00
3	KSL0400.00	KSL0400.00	KSL0400.00	KSL0400.00	KSL0400.00	KSL0400.00	KSL0400.00	KSL0400.00
4	KSL1400.00	KSL2050.00	KSL1500.00	KSL2100.00	KSL2000.00	KSL1300.00	KSL1750.00	KSL2500.00
5	KSH1850.00	KSH1200.00	KSH1850.00	KSH1300.00	KSH1400.00	KSH2450.00	KSH1700.00	KSH0950.00
6	KSH1850.00	KSH1200.00	KSH1850.00	KSH1300.00	KSH1400.00	KSH2450.00	KSH1700.00	KSH1100.00
7	KSL0400.00	KSL0400.00	KSL0400.00	KSL0400.00	KSL0400.00	KSL0400.00	KSL0400.00	KSL0400.00
8	KSL2050.00	KSL1400.00	KSL2100.00	KSL1500.00	KSL1600.00	KSL2650.00	KSL1900.00	KSL1300.00
9	KSL1100.00		KSL1100.00		KSL0800.00	KSL0500.00		
10	KSH1000.NN.1-4		KSH1000.NN.1-4		KSH0650.MO	KSH0600.00		
11	KSH1350.NN.1-4		KSH1350.NN.1-4		KSH1350.NN.1-4	KSH2100.MN.1-4		
12	KSH1350.NN.1-4		KSH1350.NN.1-4		KSH1350.NN.1-4	KSH2100.MN.1-4		
13	KSL0300.MM.1-4		KSL0300.MM.1-4		KSL0300.MM.1-4	KSL0300.MM.1-4		
14	E0086							
/	KFS.LM.10.0510.L/R		KFS.LM.10.01.0510.L/R		KFS.LM.10.0660.M.ST	KFS.LM.10.1200.L/M/R		



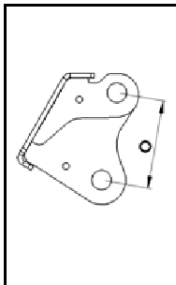
Pos	Ersatzteilnummer	Beschreibung
1	M4430.050	Kolben EW ø50-30
1	M4430.060	Kolben EW ø60-30
2	M4630.363	Stange OK D50 - ø30x363mm
3	BB08.12	Innensechskantbolzen ohne Kopf M8x12
4	M4105.060.20.30.15.F	Gabel Hubzylinder 60cc A20-ø30 15F
5	BC45.983	Sicherungsring ø45 DIN 983
5	BC52.983	Sicherungsring DIN983 ø52
6	DO042.5	O-Ring ø42x5
6	DO052.5	O-Ring ø52x5
7	VRX085.60	Feder Ring ø60
7	VRX085.50	Feder Ring ø50
8	M4230.050.AC	Zylinderkopf inner ø30-50
8	M4230.060.AC	Zylinderkopf mit Sicherungsring ø60-30 AC
9	M1701	Schmierkopf M8
10	M1825.20T	Lagerbüchse ø25x20mm
11	DSE060.30.C	Dichtungssatz EW CIRCLIPS ø60-30
11	DSE050.30.C	Dichtungssatz CIRCLIPS EW ø50-30

CH28.D.L-R (OK250 - D50,60)

Type	Capacity	ARM	Cylinder name	Cyl. Head (Ref. 8)	Piston (Ref. 1)	Seals (Ref. 11)	Spring ring (Ref. 7)	O-ring (Ref. 6)	Circlips (Ref. 5)
LM.10 / LMZ.10 / LMQ.10	500-750kg	650-950mm	CH28.050.30.0250.D.L-R	M4230.050.AC	M4430.050	DSE050.30.C	VRX085.50	DO042.5	BC45.983
	1000kg	650mm							
			750-950mm	CH28.060.30.0250.D.L-R	M4230.060.AC	M4430.060	DSE060.30.C	VRX085.60	DO052.5

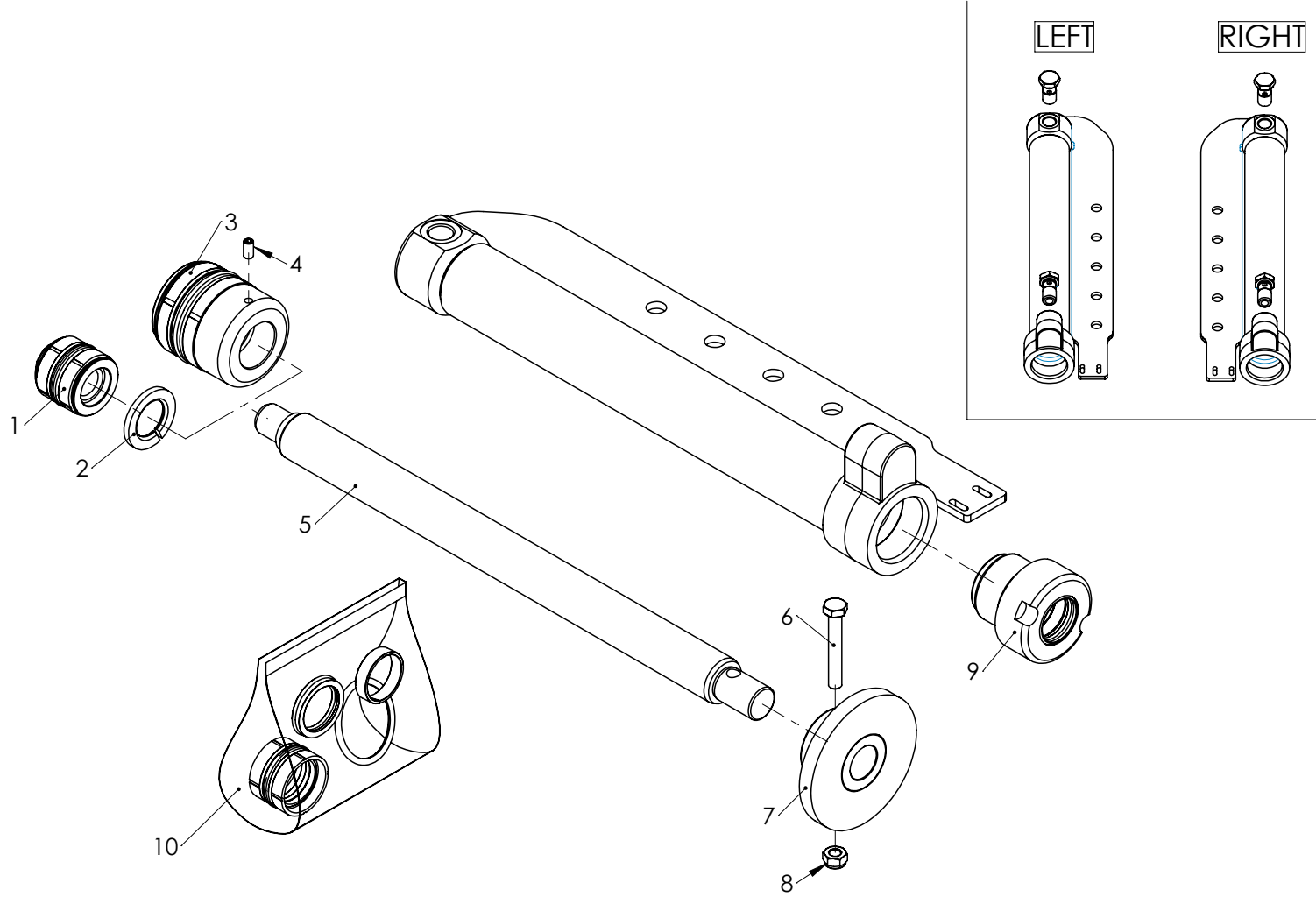


Pos	Ersatzteilnummer	Beschreibung
1	VRD103	Druckfeder BD=48 L=250 DD=6,5mm
2	M4401.050.C	Kolben EW SKM ø50 >2010
3	BB08.08	Innensechskantbolzen ohne Kopf M8x8
4	M4630.373	Stange SKM D50 - ø30x373mm
4	M4630.443	Stange SKM245 ø30x443mm
5	M4810.27	Sicherungsring Verlängerung M27
6	M4032.LE	Verlängerung SKM M27 + LE
7	M1825.20T	Lagerbüchse ø25x20mm
8	BC45.983	Sicherungsring ø45 DIN 983
9	DO042.5	O-Ring ø42x5
10	VRX085.50	Feder Ring ø50
11	M4230.050.AC	Zylinderkopf inner ø30-50
12	M1701	Schmierkopf M8
13	DSE050.30.C	Dichtungssatz CIRCLIPS EW ø50-30



CS26.D.L-R (SKM180,215,245 - D50)						
Type	O	Capacity	Cylinder name	Rod (Ref. 4)	Ext. Code (Ref. 6)	LE Ref. 6
LM(Z).10 / LMQ.10	115mm	500kg-1000kg	CS26.050.30.0180.D.L-R	M4630.373	M4032.LE	LE=ARM-535mm
	140mm		CS26.050.30.0215.D.L-R			LE=ARM-535mm
	140mm (+S408)*		CS26.050.30.0245.D.L-R	M4630.443		LE=ARM-635mm

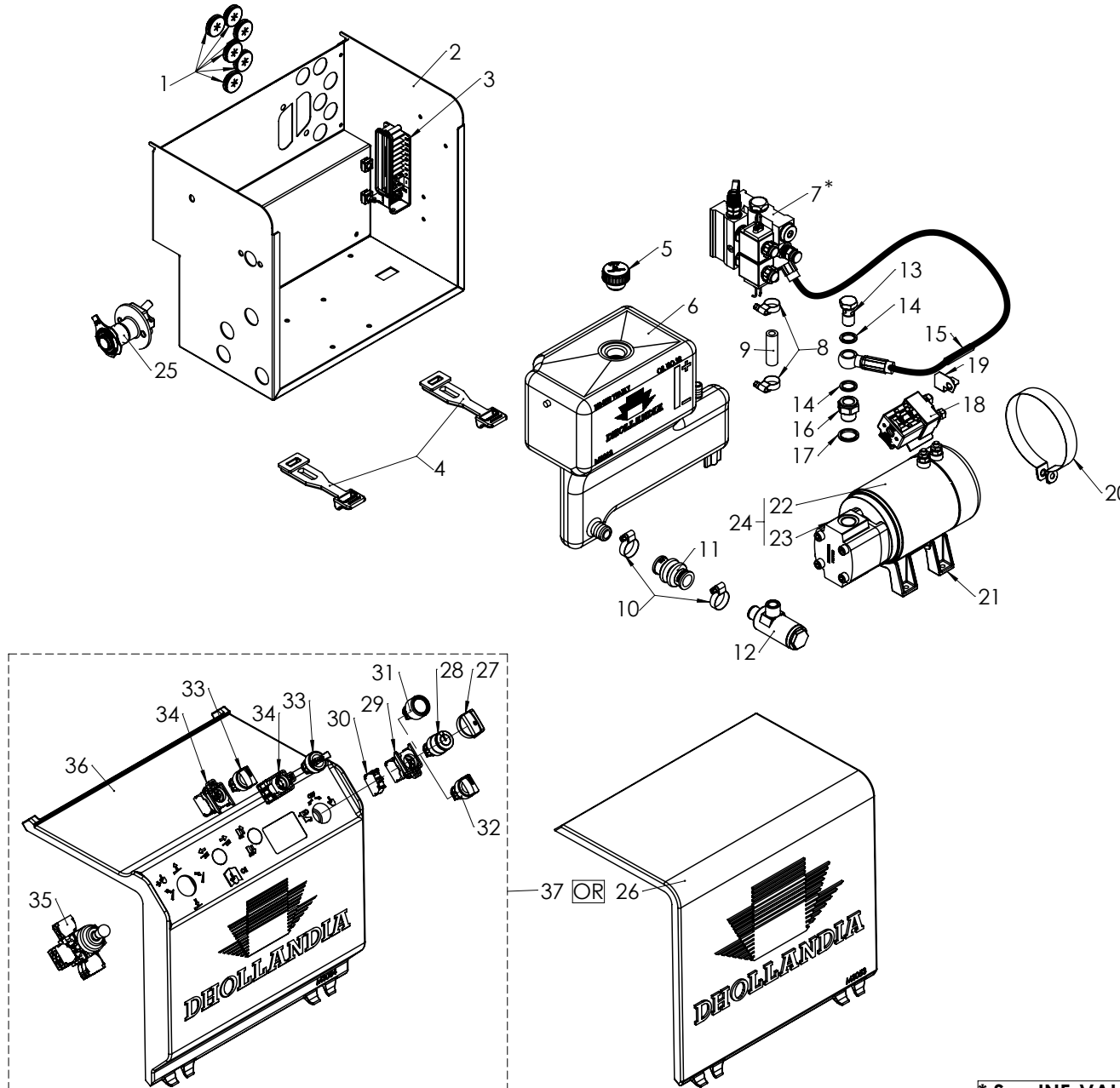
*S408 = Tilting of the platform in ramp position



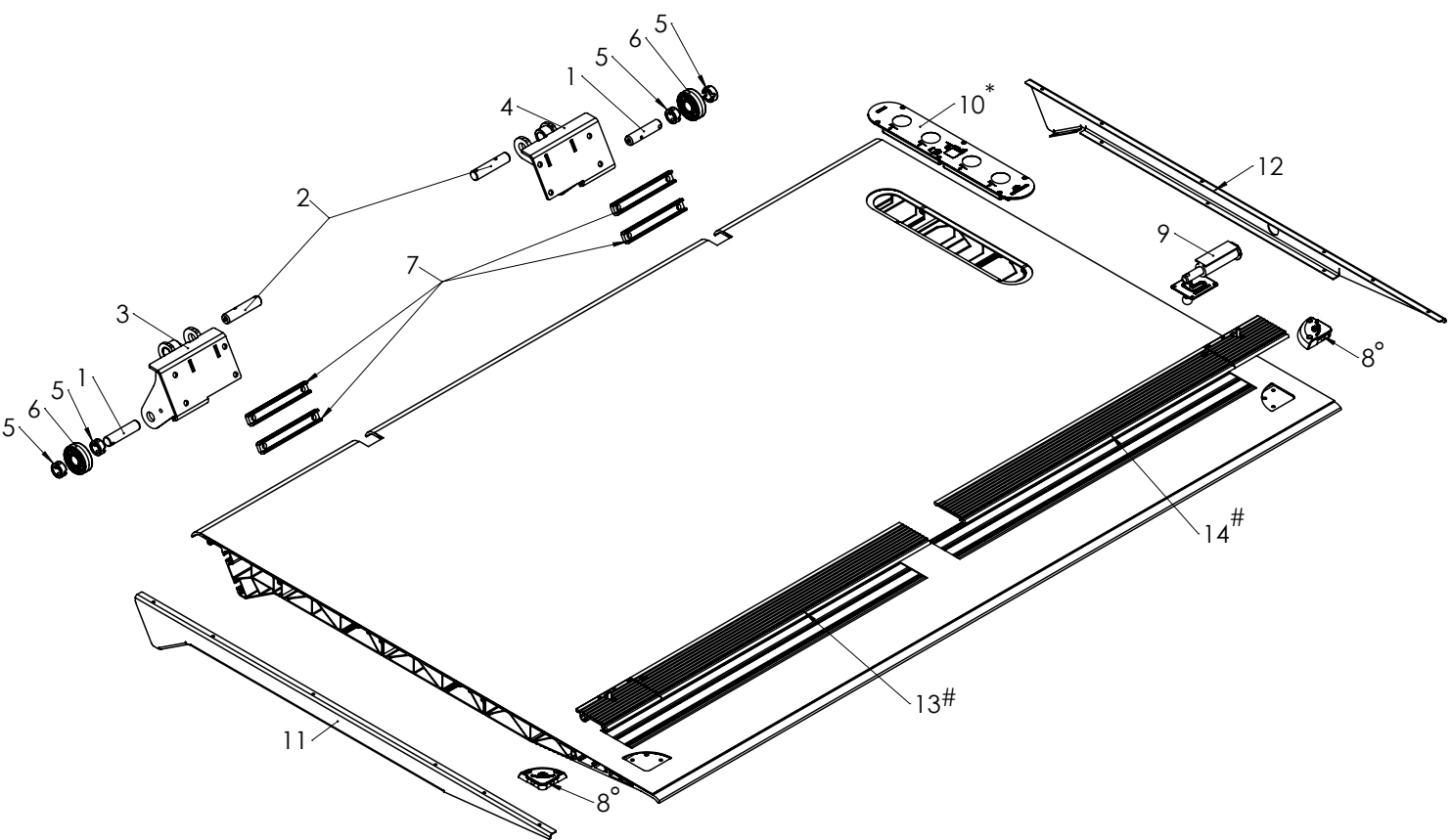
Pos	Ersatzteilnummer	Beschreibung
1	M4535.040	Kolben DW DKB ø40
2	BC24.3	Federscheibe M24 NMG452
3	M4503.060	Kolben DW ø60
4	BB06.12.PC	Innensechskantbolzen ohne Kopf M6x12 PC
5	M4630.425	Stange Zylinder CAD14 ø30x425mm
5	M4640.405	Stange Zylinder ø40x405mm
5	M4640.480.B	Stange Zylinder ø40x480mm - B-
6	BT08.055	Bolzen M8x55
7	M4892.D.30	Fuß hydr. Stützfuss CAD14 ø30
7	M4892.D.40	Fuß hydr. Stützfuss CAD14 ø40
8	BMB08	Sicherungsmutter M8
9	M4230.040.AG	Zylinderkopf Führung ø40-30
9	M4240.060.AG	Zylinderkopf EW ø60-40
10	DSD040.30	Dichtungssatz DW ø40-30
10	DSD060.40	Dichtungssatz DW ø60-40

CAD14.D.L-R (Hydraulic stabilising leg)						
Type	Cylinder name	Cyl. Head (Ref. 9)	Piston (Ref. 1,3)	Rod (Ref. 5)	Seals (Ref. 10)	Foot (Ref. 7)
All	CAD14.040.30.0300.D.L-R	M4230.040.AG	M4535.040	M4630.425	DSD040.30	M4892.D.30
	CAD14.060.40.0285.D.L-R	M4240.060.AG	M4503.060	M4640.405	DSD060.40	M4892.D.40
	CAD14.060.40.0360.D.L-R			M4640.480.B		

Pos	Ersatzteilnummer	Beschreibung
1	E0093.12	Kabeltülle 12mm
2	M3113	Mantel Hydr.Aggregat LMQ/LM42
3	E2019	Verbindungsblock Aggregat
4	M3056	Verriegelung Aggregat
5	F002	Entlüftungstopf 3/4"
6	M3013	Tank rechts 3.8 lt
7	V140.E.12	Logisch Ventil kompl. V133.K 12V
7	V140.E.24	Logisch Ventil kompl. V133.K 24V
7	V141.X.12	Logisch Ventil kompl. V133/V072.HK
7	V141.X.24	Logisch Ventil kompl. V133/V071.HK
7	V142.D.12	Logisch Ventil kompl. V072.HK 12V
7	V142.D.24	Logisch Ventil kompl. V071.HK 24V
8	M0365	Schlauchschele Rücklaufschlauch ø20
9	KSL0230.3-8	ND Schlauch 3/8" - 230mm
10	M0357	Schlauchschele Saugschlauch
11	K0088	Saugschlauch Pumpe
12	F020	Filter kompl. >2008..
13	K0172	Banjo einzeln 3/8"
14	K0700.3-8	Dichtungsring 3/8"
15	KSH0400.OO	HD Schlauch A-A 400mm
16	K0152	Verschraub. Pumpe 3000W
17	K0700.1-2	Dichtungsring 1/2"
18	E0627.12	Relais rund Albright 200A 12V
18	E0627.24	Relais rund Albright 200A 24V
19	E0292.L	Verbindung Anlassrelais - MP..
19	E0292.B	Verbindung Anlassrelais - MP.. -B-
20	M0119	Schlauchschele Motor 2000W
21	M3055	Stütze Motor
22	MP025	Motor 24V 2000W
22	MP027	Motor 12V 2000W
23	P012	Pumpe 9A - 1.6cc - 3.2L
24	MPK025.P012	Motor Pumpe 24V 2000W + P012
24	MPK027.P012	Motor Pumpe 12V 2000W + P012
25	E2006	Batterieschalter DHOLLANDIA
26	M3053	Deckel Aggregat LM4
27	E2026	Faltenbalg Schlüssel 2008-...
28	E0812	Schlüsselschalter 3 pos TM 2008-...
29	E0802.2	Kontakt mit Anschliessung TM 2x NO
30	E0800	Kontakt TM 1x NO
31	E0815	Druckknopf TM
32	E0811	Drehschalter II-0-I TM
33	E0810	Drehschalter I-0-I TM
34	E0802.3	Kontakt mit Anschliessung TM 3x NO
35	E0760.6	Kreuzschalter kompl. >2008 + 8xNO
36	M3054.K	Deckel Aggregat +control -KEY
36	M3054.S	Deckel Aggregat +control -SWITCH
36	M3054.UK.K	Deckel Aggregat +control UK - KEY
36	M3054.UK.S	Deckel Aggregat +control UK -SWITCH
37	EC3	Steuerung Hydr.Aggregat EC3.. + Snr

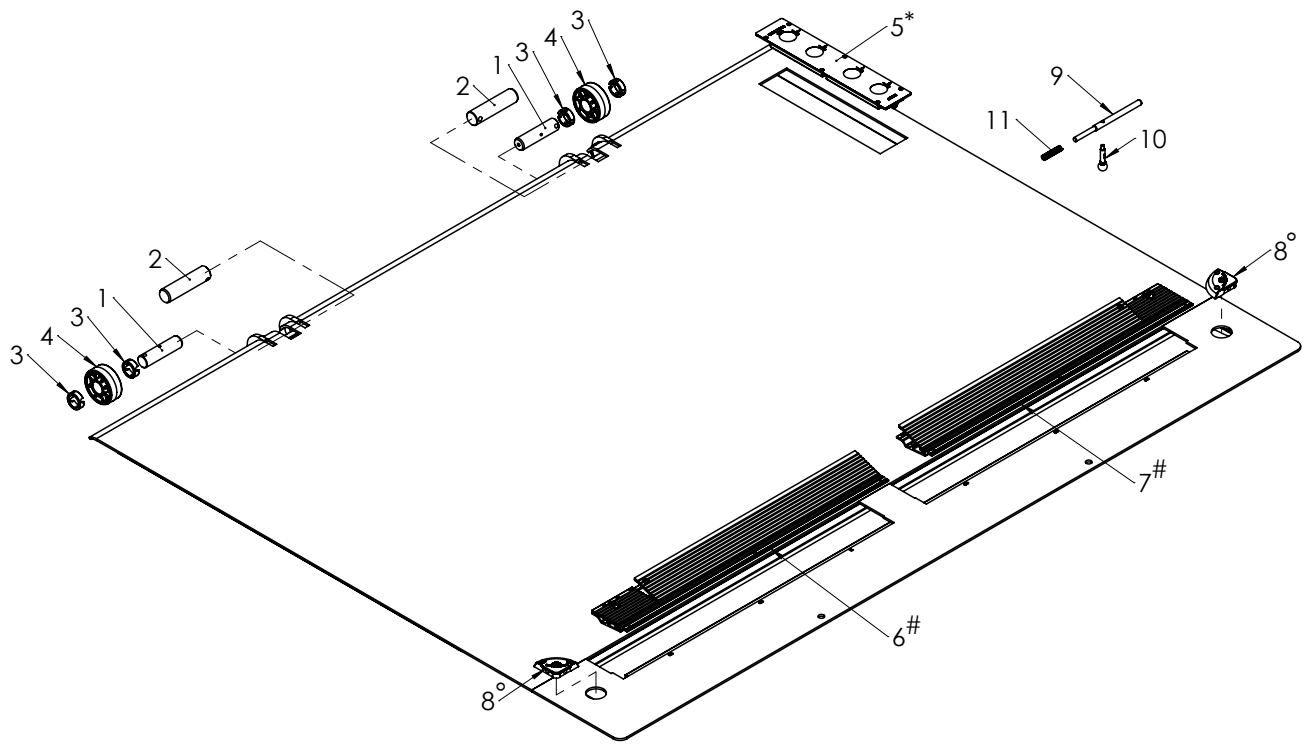


* See INF-VAL-V140



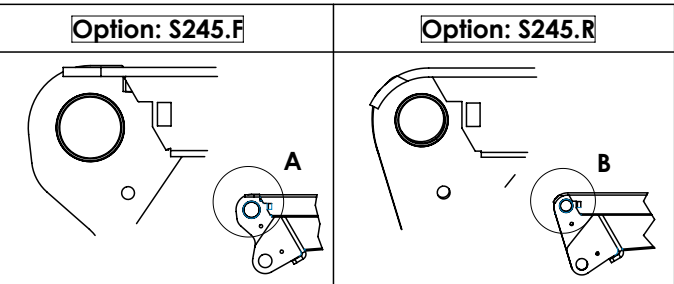
Pos	Ersatzteilnummer	Beschreibung
3	XD.A.L	Plattformhand links Plt ALU
4	XD.A.R	Plattformhand rechts Plt ALU
5	M1975.26.1	Ring Plattformrolle pin ø25
5	M1975.31.1	Ring Plattformrolle pin ø30
5	M1999.36.1	Ring Plattformrolle pin ø35
6	M1975.26.26	Plattformrolle ø75/26x26mm
6	M1975.26	Plattformrolle ø75/26x46mm
6	M1975.31	Plattformrolle ø75/31x46mm
6	M1999.31	Plattformrolle 100/31
6	M1999.36	Plattformrolle 100/36
7	M1361.LE	Befestigungslatte Plattformhand
8	E0700	Satz Plattformleuchte 12/24V >2005
9	M0749	Verriegelung kompl. ALU
9	M1413.S	Verriegelung kompl. ALU 35mm
10	E0759.R	Fußbedienung Alu Plattform >2008
10	E0767.R	Fußbedienung Alu Plattform >2010
10	E0777.R	Fußbedienung Alu Plattform <2010
11	M35.LE.L	Seitenkante Plt links
12	M35.LE.R	Seitenkante Plt rechts
13	M0973.M.LE.L	Abrollsicherung links MECH. ...mm
13	M0973.A.LE.L	Abrollsicherung links AUTOMAT. ...mm
14	M0973.M.LE.R	Abrollsicherung rechts MECH. ...mm
14	M0973.A.LE.R	Abrollsicherung rechts AUTOMAT. ...mm

Type	Ref. 1 (Tilt cil. - platform)	Ref. 2 (Lift arm - platform)
LSP3.07.02 / LSP4.10.02 / LSP4.10.02	M1725.131.BO08	M1725.115.BO08
LC.10.02 / LCP.07.02 / LCZ.10.02	M1730.169.BO10	M1725.136.BO08
LC2.07.01 / LC2Z.07.01	M1730.083	M1725.095
LMQ.07.01 / LSP6.07.02	M1725.104.BO08	M1725.088.BO08
LMQ.10.01		M1725.085
LMQ.15.01	M1730.158.BO10	M1730.138.BO10
LM.10.03 / LMZ.10.03	M1725.104.BO08	M1725.115.BO08
LM.20.01 / LMZ.20.01	M1730.199.BO10	M1730.158.BO10
LMP.20.02	M1730.194	M1730.155
LM.35.01	M1735.209.BO10	M1740.162.BO12
LSU.40.01 / LV.40.01		M1740.150



Pos	Ersatzteilnummer	Beschreibung
3	M1975.26.1	Ring Plattformrolle pin ø25
3	M1975.31.1	Ring Plattformrolle pin ø30
3	M1999.36.1	Ring Plattformrolle pin ø35
4	M1975.26.26	Plattformrolle ø75/26x26mm
4	M1975.26	Plattformrolle ø75/26x46mm
4	M1975.31	Plattformrolle ø75/31x46mm
4	M1999.31	Plattformrolle 100/31
4	M1999.36	Plattformrolle 100/36
5	E0759.V	Fußbedienung Stahl Plattform 2008-...
5	E0767.V	Fußbedienung Stahl Plattform >2010
5	E0777.V	Fußbedienung Stahl Plattform <2010
6	M0974.A.LE.L	Kasten Abrollsicherung links S215.A ...mm
7	M0974.A.LE.R	Kasten Abrollsicherung rechts S215.A ...mm
8	E0700	Satz Plattformleuchte 12/24V >2005
9	M1715.205	Bolzen Plattformverriegelung ø15x205mm
9	M1715.225	Bolzen Plattformverriegelung ø15x225mm
9	M1715.245	Bolzen Plattformverriegelung ø15x245mm
10	M1412	Handgriff Verriegelung ALU M8
11	VRD079	Druckfeder BD=14.9 L=67 DD=1.2mm

* Option S006 (Foot control)
 ° Option S090 (Platform lights)
 # Option S215 (Rollstops) => see OPT-ROL-01



TYPE	Ref. 1 (Tilt cil. - platform)	Ref. 2 (Lift arm - platform)
LM.10.03 / LMZ.10.03 / LSP6.07.02	M1725.104.BO08	M1725.088.BO08
LMQ.10.01		M1725.085
LMQ.15.01	M1730.158.BO10	M1730.138.BO10
LM.20.01 / LMZ.20.01	M1730.199.BO10	M1730.158.BO10
LMP.20.02	M1730.194	M1730.155
LM.35.01 / LM.35.02 / LM.35.03	M1735.209.BO10	M1740.162.BO12
LSU.40.01		M1740.150
LV.40.01	M1735.208	
LSU.60.01	M1740.227	M1740.165
LSU.90.01	M1740.180	M1745.235.ETG